



Sanpress-Croix 24° avec SC-Contur

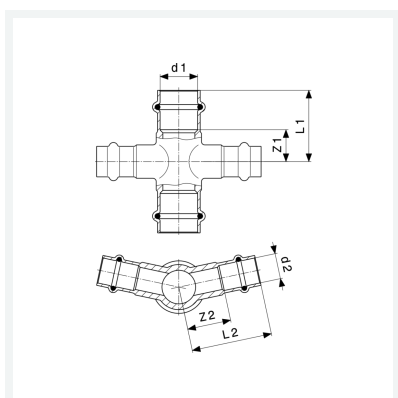
- pour saut pour colonne montante
- adapté pour Clarinette Profipress modèle 2427
- embouts à sertir

équipement

Jointes EPDM

modèle 2247

article 325 985



Caractéristiques

Diamètre extérieur du tube 1	d1	18
Diamètre extérieur du tube 2	d2	15
Cotes d'encombrement 1	Z1	21 mm
Cotes d'encombrement 2	Z2	24 mm
Longueur 1	L1	42 mm
Longueur 2	L2	46 mm
Poids	180,4 g	
Volume	248,64 cm ³	
Matériau	bronze	