

# Fiche technique

**viega**



## Sanpress-Coude de transition 90°

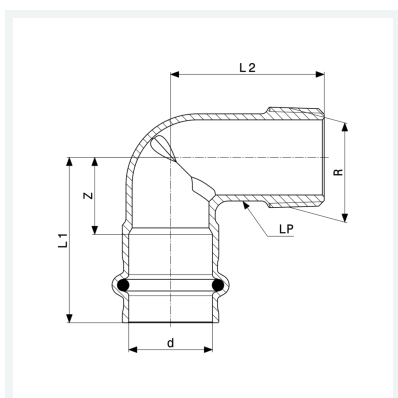
- raccord à sertir, filetage R

### équipement

Joint EPDM, six pans

modèle 2214

article 290 863



## Caractéristiques

Diamètre extérieur du tube	d	12
Filet mâle conique	R	$\frac{3}{8}$
Cotes d'encombrement	Z	14 mm
Longueur 1	L1	31 mm
Longueur 2	L2	31 mm
Largeur sur pans	LP	15 mm
Cotes d'encombrement (version antérieure)	Z*	19 mm
Longueur (version antérieure) 1	L1*	37 mm
Longueur (version antérieure) 2	L2*	40 mm
Poids	39,4 g	

# Fiche technique



**Sanpress-Coude de transition 90°  
modèle 2214  
article 290 863**

## Caractéristiques

---

Volume	62,16 cm <sup>3</sup>
Matériau	bronze ou bronze au silicium