



Bloc de raccordement de radiateur

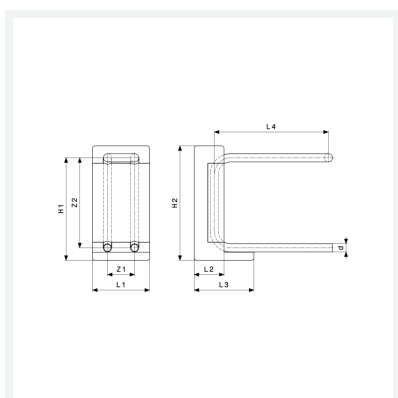
- pour raccordement radiateur du mur, montage radiateur après achèvement de tous les travaux de crépissage, carrelage, chape et peinture

équipement

Boîtier isolant, tube en acier inoxydable d15

modèle 1097.6

article 364 045



Caractéristiques

| | | |
|----------------------------|----|--------|
| Hauteur | H | 185 |
| Diamètre extérieur du tube | d | 15 |
| Cotes d'encombrement 1 | Z1 | 50 mm |
| Cotes d'encombrement 2 | Z2 | 165 mm |
| Longueur 1 | L1 | 105 mm |
| Longueur 2 | L2 | 55 mm |
| Longueur 3 | L3 | 110 mm |
| Longueur 4 | L4 | 210 mm |
| Hauteur 1 | H1 | 188 mm |
| Hauteur 2 | H2 | 210 mm |

Fiche technique



**Bloc de raccordement de radiateur
modèle 1097.6
article 364 045**

Caractéristiques

| | |
|--------|--------------------------|
| Poids | 455 g |
| Volume | 6097,292 cm ³ |