



Sanpress-Raccord démontable de transition 90°

- raccord à sertir, taraudage Rp
- à joint plat, coudé

équipement

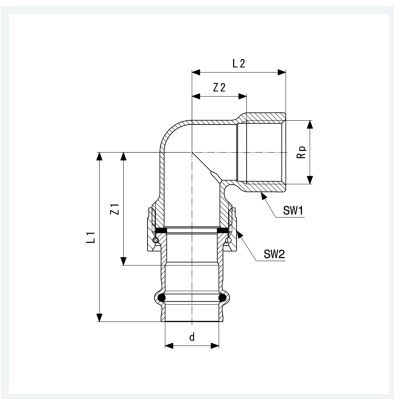
Joint EPDM, joint plat EPDM, raccord taraudé avec écrou tournant, six pans

Note

L'écrou tournant est en laiton.

modèle 2255

article 292 980



Caractéristiques

Diamètre extérieur du tube	d	12
Filet femelle cylindre	Rp	½
Cotes d'encombrement 1	Z1	36 mm
Cotes d'encombrement 2	Z2	18 mm
Longueur 1	L1	53 mm
Longueur 2	L2	33 mm
Largeur sur pans 1	SW1	28 mm
Largeur sur pans 2	SW2	30 mm
Poids	159 g	
Volume	124,32 cm ³	

Fiche technique



**Sanpress-Raccord démontable de transition 90°
modèle 2255
article 292 980**

Caractéristiques

Matériau	bronze ou bronze au silicium
----------	------------------------------